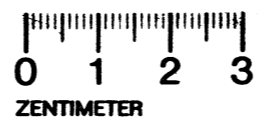
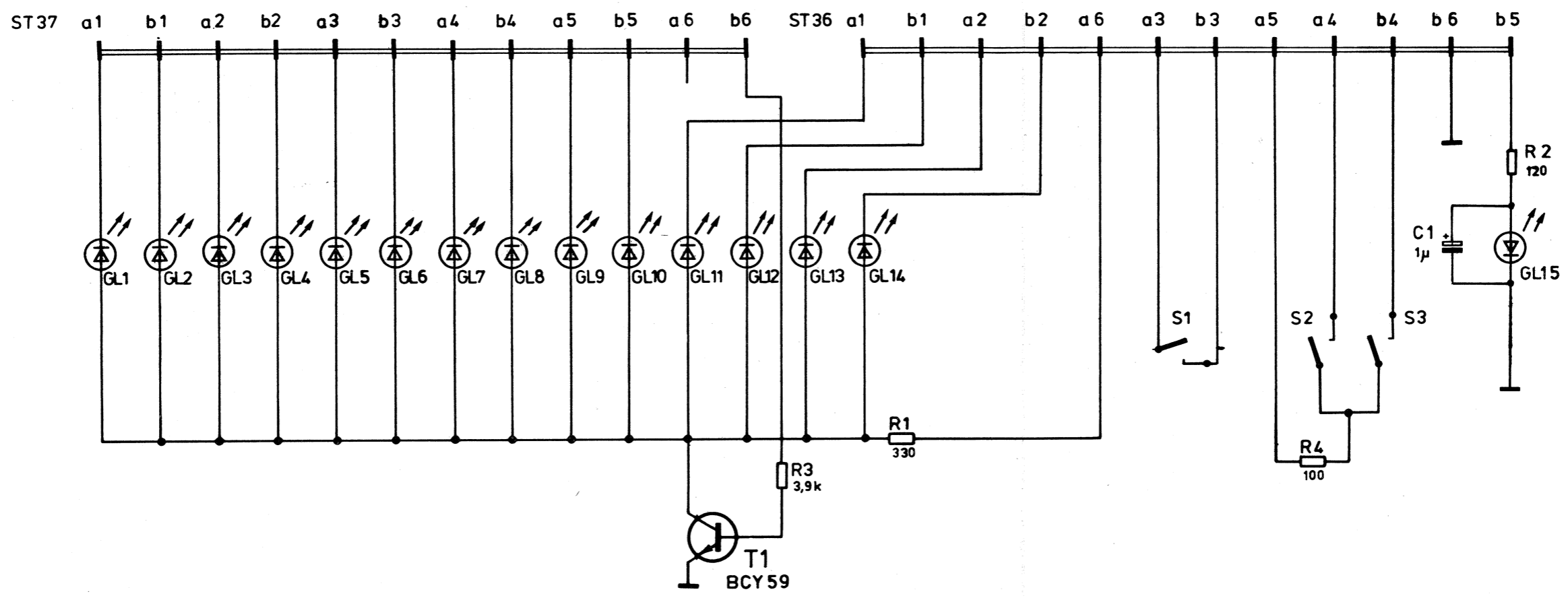


And. Mittig. Nr.	
And. zueit.	
Name	
Datum	
And. Mittig. Nr.	
And. zueit.	

Diese Zeichnung ist unser Eigentum. Vervielfältigung, unbefugte Verwertung, Mitteilung an andere ist strafbar und schadenersatzpflichtig.

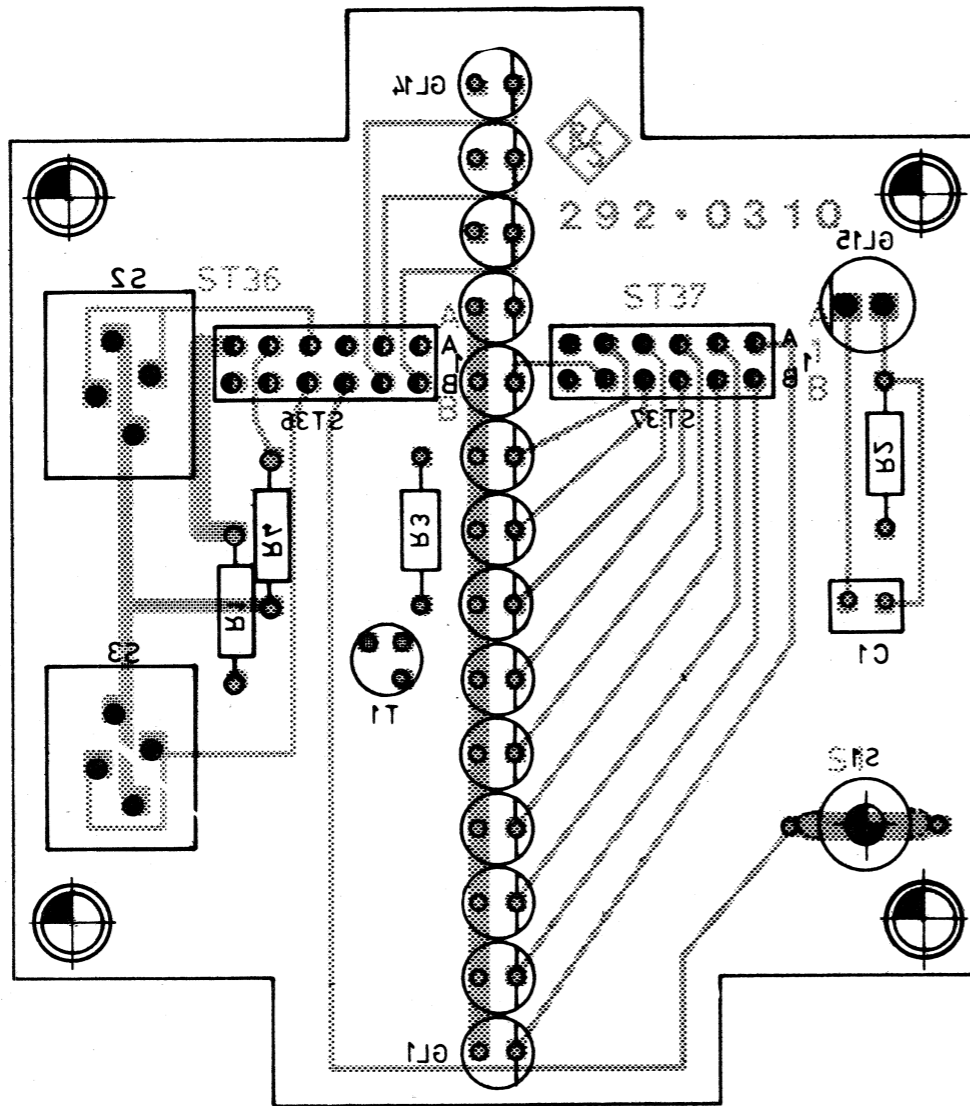
ROHDE & SCHWARZ MÜNCHEN

1 GME					
gezeichnet	12.5.77	Hg	A 23725	04.78	Lg
überarbeitet	05.77	Li			
geprüft					
normiert					

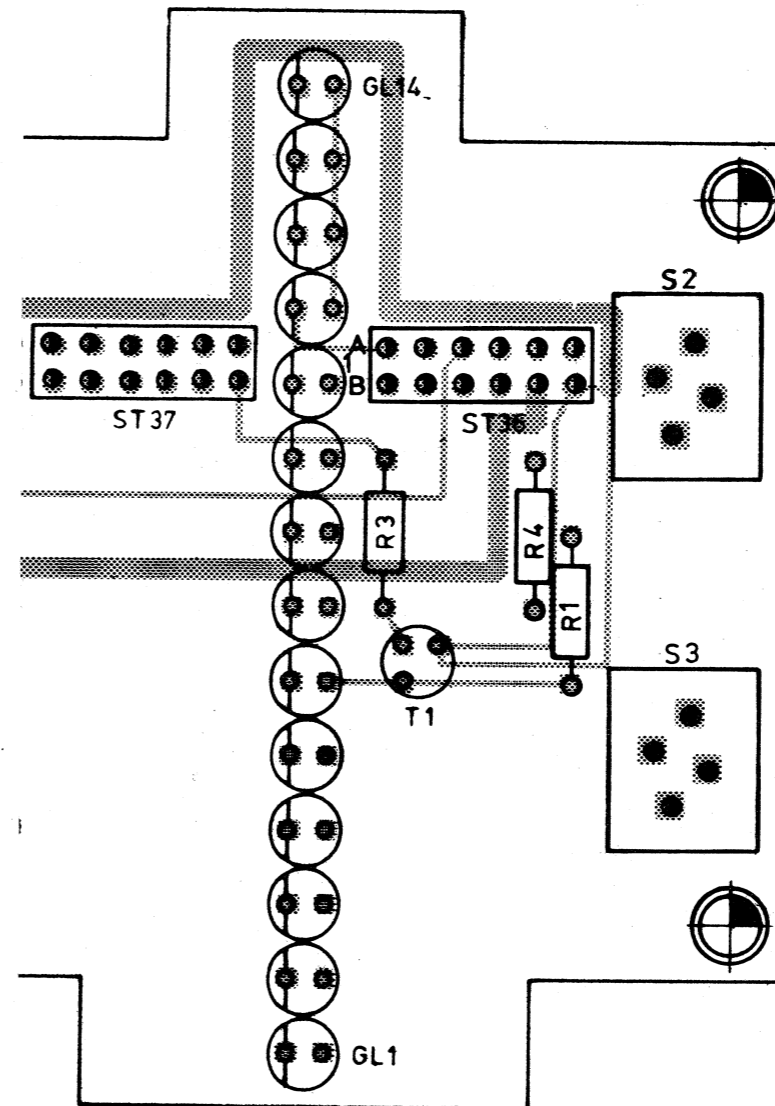


Stromlauf zu	LED - Platte	Zeichn. Nr.	292.0310 S
	LED-board	reg. i.V.	292.0010 V
		erste Z.	292.0010

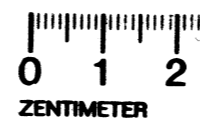
Ansicht und Leitungsführung Lötseite
View of tracks on solder side



Ansicht und Leitungsführung Bauteilseite
View of tracks on component side



Datum	Name	Halbzeug, Werkstoff	Maßstab	Untol Maße	zu Ger	Z PU-E2
07.77	Li					
12.78	Li					
Benennung			LED-Platte LED-board Z			
Zeichnung besteht aus			Blatt	Blatt-Nr 2		
registr. in Verz			erste Z		Zeichn. Nr.	
292.0010 V			292.0010		292.0310	
Stelle		gez Datum	bearb Datum	geprüft Datum	Ord.-Nr. nur für K-Ordner	
1 GME		21.4.77 Wm				



ES & SCHWARZ
MÜNCHEN

Diese Fertigung ist ein Produkt der...
 ...
 ...

